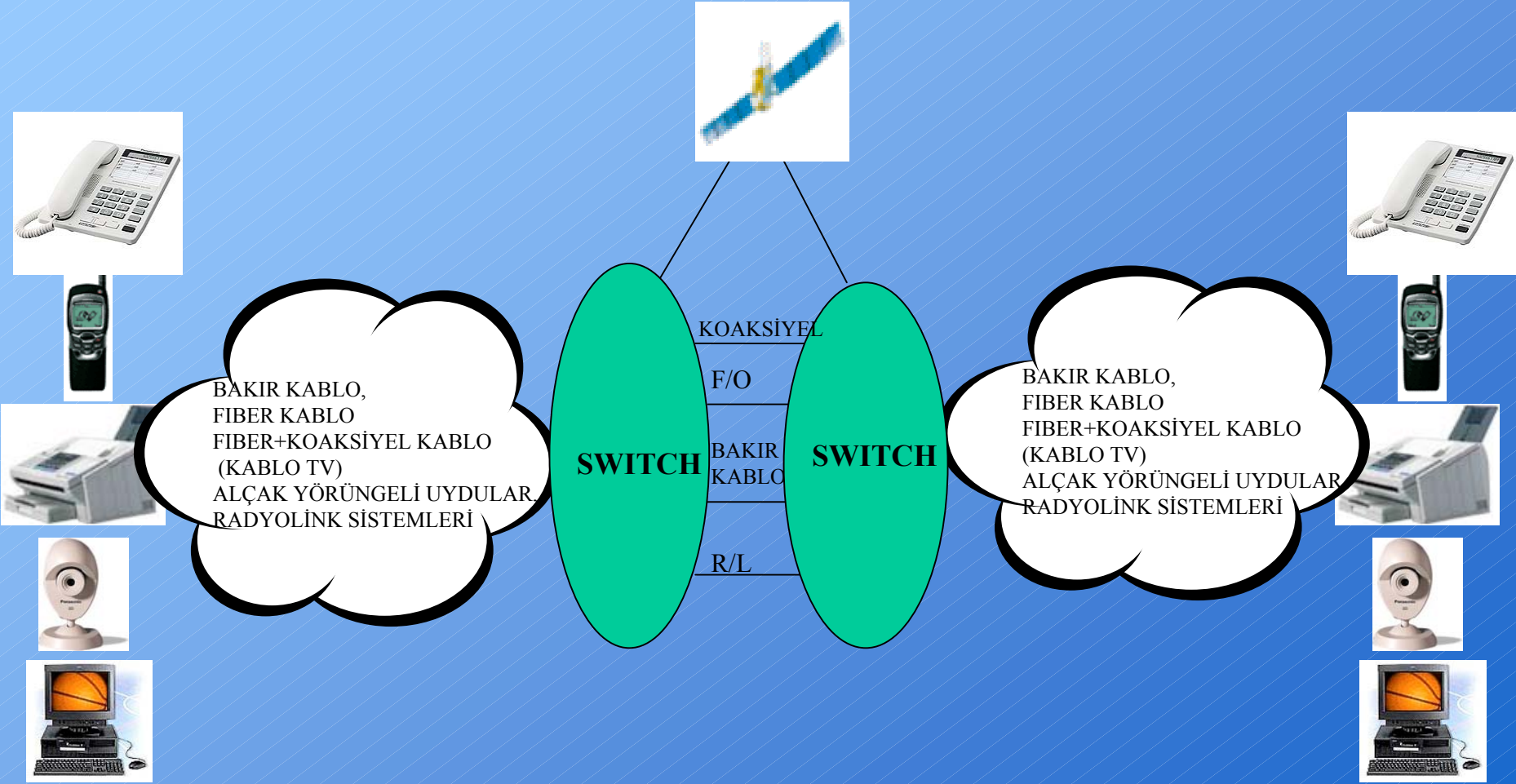


**TELEKOMÜNİKASYON
ŞEBEKESİNE GENEL BAKIŞ
VE
KABLO TV ŞEBEKESİ
ÜZERİNDEN VERİLEBİLECEK
HİZMETLER HAKKINDA BİR
ÇALIŞMA**

GENEL DURUM



TELEKOMÜNİKASYON ORTAMI BİLEŞENLERİ-1



A

B

C

D

C

B

A

TELEKOMÜNİKASYON ORTAMI BİLEŞENLERİ-2

BİR ÖNCEKİ YANSIDAKİ ŞEMADA A,B,C,D İLE GÖSTERİLENLER;

A. KULLANICI CİHAZLARI (CUSTOMER EQUIPMENT)

B. KULLANICIYA ULAŞIM (LAST MILE)

C. ANAHTARLAMA YOL VERME (SWITCHING)

- UZAK MESAFE ULAŞIM SİSTEMİ (TRANSMISSION)
DONANIM VE YAZILIMLARIDIR

İŞLETMECİLER HİZMETLERİNİ SUNMAK İÇİN KURUP İŞLETECEKLERİ TELEKOMÜNİKASYON ŞEBEKELERİNDE İKİ TİP KAYNAK KULLANIRLAR BUNLAR;

- TÜKENEBİLİR, KİT, TELEKOMÜNİKASYON KAYNAKLARI,
- TÜKENMEYEN, YENİLENEBİLEN, GELİŞTİRİLEBİLEN, TELEKOMÜNİKASYON KAYNAKLARIDIR

.

TÜKENEBİLİR KİT TELEKOMÜNİKASYON KAYNAKLARI

TÜKENEBİLİR KİT TELEKOMÜNİKASYON KAYNAKLARI, MERKEZİ BİR OTORİTENİN İZİNİNE BAĞLI OLARAK İŞLETMECİLERE TAHSİS EDİLİRLER, BUNLAR;

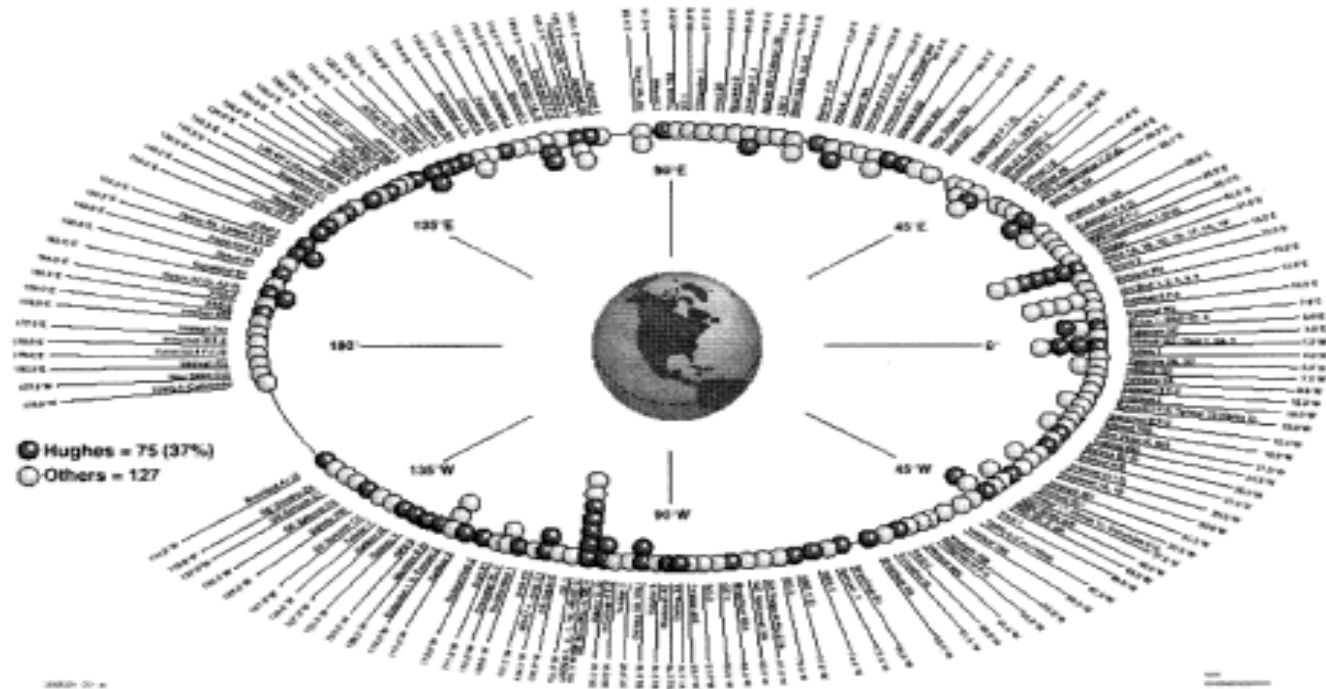
///UYDU YÖRÜNGE POZİSYONLARI VE ÇALIŞMA FREKANSLARI,

///TELSİZ ÇALIŞMA FREKANSLARI,

///NUMARALAMA PLANININDAN TAHSİS EDİLEN ÜLKE VE/VEYA ŞEBEKE KODLARIDIR

SABİT YÖRÜNGE HABERLEŞME UYDULARI

TİCARİ İLETİŞİM UYDULARI



TÜKENMEYEN KAYNAK ORTAMLARI

TÜKENMEYEN TELEKOMÜNİKASYON KAYNAKLARI, PRATİK OLARAK TÜKENMEYEN, YENİLENEBİLEN, GENİŞLETİLİP GELİŞTİRİLEBİLEN KAYNAKLARDIR, BUNLAR;

/// BAKIR İKİLİ BÜKÜLÜ KABLOLAR VE TERMİNASYON CİHAZLARI,

/// BAKIR KOAKSİYEL KABLOLAR VE TERMİNASYON CİHAZLARI,

/// FİBER OPTİK KABLOLAR VE TERMİNASYON CİHAZLARI,

/// HER TÜRLÜ ELEKTRONİK TELEKOMÜNİKASYON DONANIMI VE BUNLARLA İLGİLİ YAZILIMLARDIR

TRANSMİSYON ORTAMI KARŞILAŞTIRMASI

TRANSMİSYON ORTAMI	HABERLEŞME HIZI	EŞDEĞER UYDU SAYISI
HABERLEŞME UYDUSU	1 Gbps	1
FİBER OPTİK KABLO	2,5 Gbps	3
FİBER OPTİK KABLO (YENİ TERMİNAL CİHAZIYLA)	40 Gbps	40
FİBER OPTİK KABLO (2000 YILINDAN İTİBAREN)	2,5 Tbps (2500Gbps)	2500

KABLO OPERATÖRLERİ KABLO TV ABONE SAYILARI

• Kablonet	422.210	39 %
• Interaktif	110.963	11 %
• Ultra	206.350	19 %
• Topaz	66.531	7 %
• Aktif	237.594	23 %
• Kablotek	18.233	1 %
TOPLAM	1.061.881	100 %

1 Ekim 2003 tarihi itibariyle

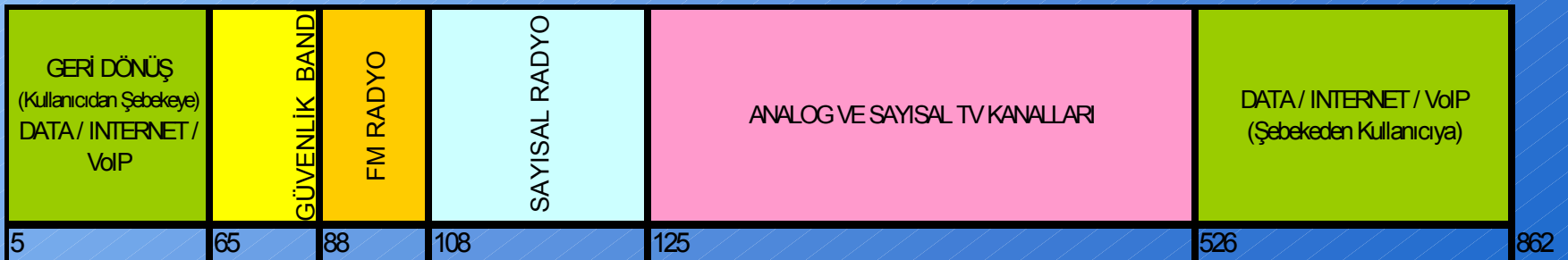
KABLO TV OPERATÖRLERİ İNTERNET ABONE SAYILARI

•Kablonet	23.640	61 %
•İnteraktif	4.577	11 %
• Ultra	6.471	17 %
• Topaz	1.352	4 %
• Aktif	2.685	7 %
TOPLAM	38.725	100 %

1 Ekim 2003 tarihi itibariyle

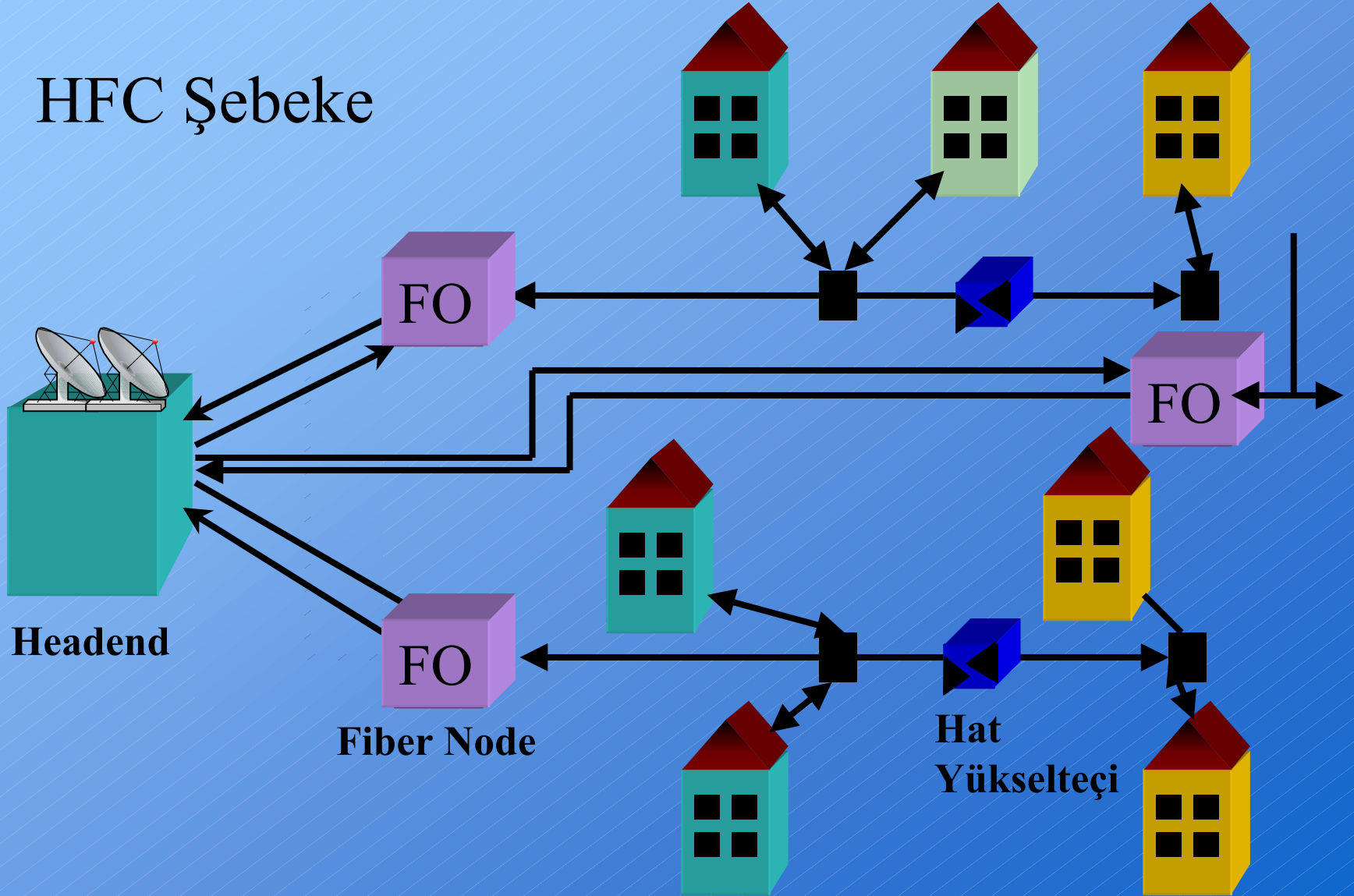
KABLO TV ŐEBEKESİ FREKANS PLANI (MHz)

- SADECE BİR FİBER İLETKENDE (KILDA) VEYA BU FİBER İLETKENDEKİ 320 FARKLI DALGA BOYUNDAKİ İLETİM HATTININ SADECE BİR DALGA BOYUNDAKİ HATTINDA KABLO TV HİZMETLERİ İÇİN TAHSİS EDİLEN FREKANS BANDININ KULLANIMI



HFC- KABLO TV ŞEBEKESİ

HFC Şebeke

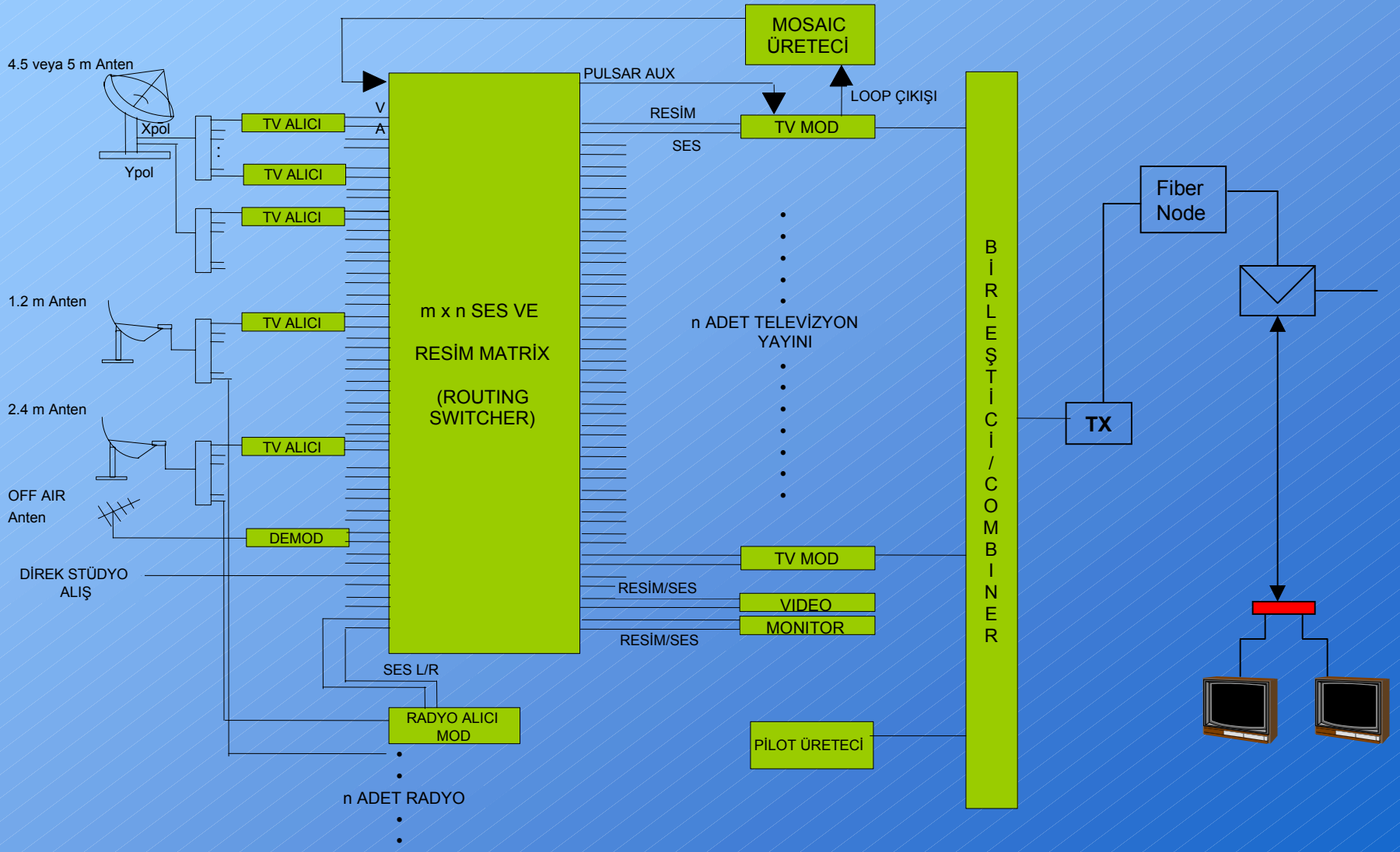


Headend

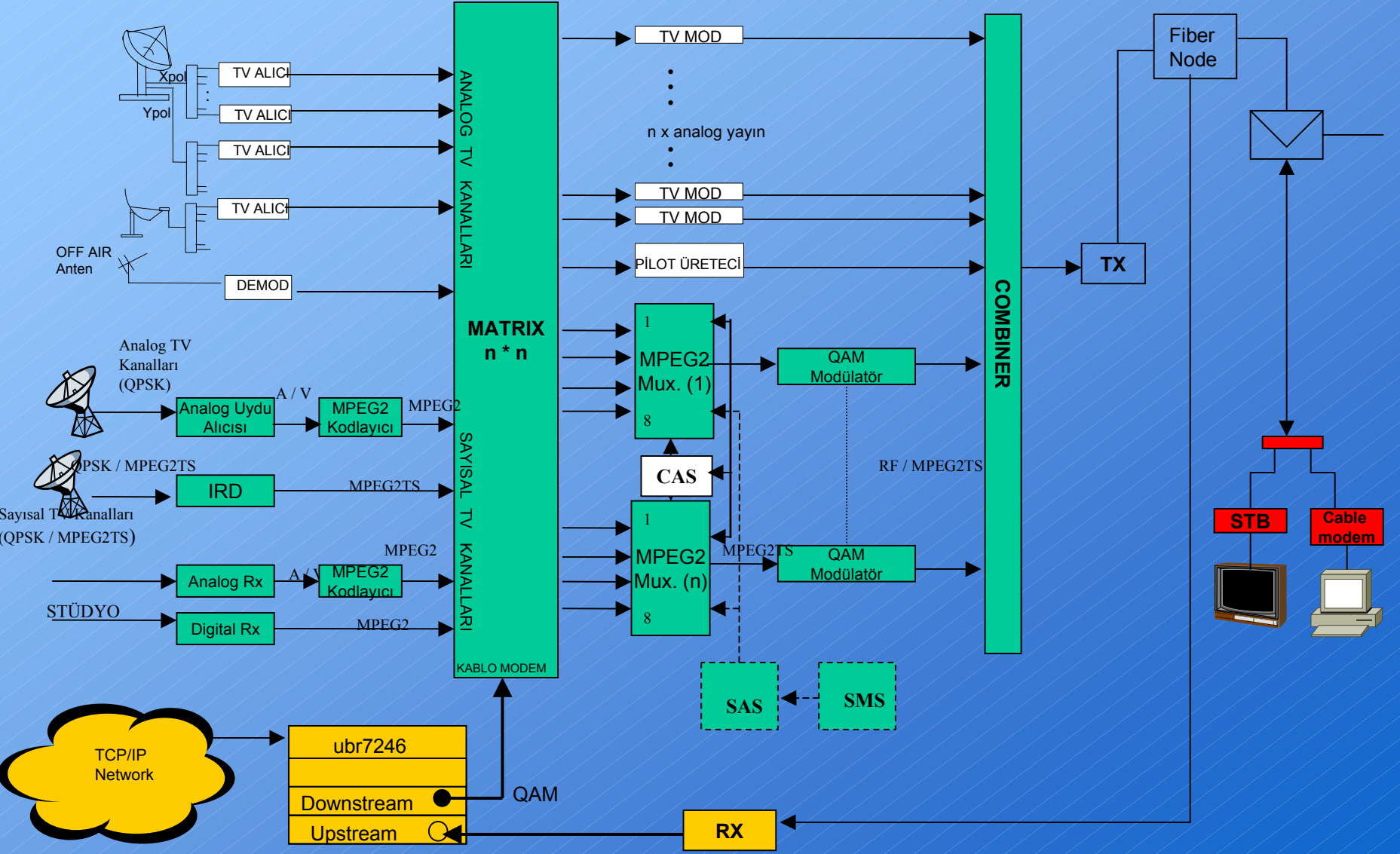
Fiber Node

Hat
Yükselteçi

KABLO TV ŞEBEKELERİNDE ANALOG TV DAĞITIMI (ŞEMATİK)



KABLO TV ŞEBEKELERİNDE ADRESLEME, ANALOG TV, SAYISAL TV VE İNTERNET DAĞITIMI (ŞEMATİK)



KABLO TV ŞEBEKE KARAKTERİ - 1

/// HFC –FİBER OPTİK KABLO VE KOAKSİYEL KABLODAN MEYDANA GELEN KABLO TV ŞEBEKESİ, MERKEZDEN (HEAD END) İSTENİLEN MESAFEYE KADAR SORUNSUZ UZATILABİLİR

(ISDN ve ADSL’de olduğu gibi mesafe sınırlaması yoktur)

/// HER KABLO TV KANALI 6 MHZ GENİŞLİĞİNDE FREKANS BANDI KAPLAR ,

(Sistem 110 kanal taşıyabilir)

/// ŞEBEKEDEN HER KABLO TV KANALINDAN MERKEZDEN (HEAD END) KULLANICILARA (ABONEYE) DOĞRU 40 MBPS HIZINDA VERİ AKIŞI SAĞLANIR,

/// KULLANICIDAN MERKEZE DOĞRU VERİ İLETİM HIZI 10 MBPS’DİR, KULLANICILAR DOCSIS2.0 MODEM İLE HIZI 30 MBPS’YE KADAR ARTIRILABİLİR.

KABLO TV ŐEBEKE KARAKTERİ - 2

/// KABLO TV ŐEBEKESİNDE VERİ İLETİM HIZI ŐEBEKENİN ALT DÜĞÜM NOKTASINA (NODE) İRTİBATLI ABONE SAYISINA BAĞIMLIDIR.

(Alt DÜğüm Noktası (Node) başına düşen abone azaldıkça, abone başına düşen band genişliğı artacaktır. Ancak Alt DÜğüm Noktası sayısı band genişliğı ihtiyacına göre kolayca artırılır, ve her aboneye isteğı hızda veri iletimi yapacak band genişliğı tahsis edilir.)

/// KABLO TV ŐEBEKESİNDE HER ALT DÜĞÜM NOKTASI (NODE) BAŐINA VERİ İLETİM İHTİYACINA GÖRE, 125-2000 ABONE BAĞLANIR.

SON KULLANICI İNTERNET SEÇENEKLERİ

	Dial up	Kablo TV	ISDN	DSL	Uydu
Servis Alanı	Telefon hattının olduğu her yerde	İnteraktif Kablo TV şebekesinin bulunduğu her yerde	Bazı santral bölgelerinde	Santrala yakın bölgelerde	Her yerde
Hız	Modem hızına bağlı olarak 56 Kbps'a kadar	Şebeke kullanımına bağlı olarak 64 - 10,000 Kbps	Kullanıma bağlı olarak en fazla 64 veya 128 Kbps	Santralden uzaklığa bağlı olarak en fazla 1,500 Kbps	Genelde alış yönü uydu üzerinden 384 - 512 kbps, veri ise dial up olarak telefon hattından
İnternet Servis Sağlayıcı	Bir çoğu tarafından kullanılmakta	İSS'ler tarafından yeni kullanılmaya başlandı ve yüksek hız talebi olan kullanıcılarda	Bazı bölgelerde	Bazı bölgelerde	Bir çoğu tarafından
Telefon Hattı gerekiyor mu?	Evet	Hayır	Evet	Evet	Evet

ADSL VE VDSL HIZ / MESAFE TABLOSU

Kablo Boyu (Km)	Veri Hızı (Mb/s)
5,5	1,544 (ADSL)
4,9	2,048 (ADSL)
3,7	6,312 (ADSL)
2,7	8,448 (ADSL)
1,4	12,96 (ADSL)
0,91	25,82 (VDSL)
0,3	51,84 (VDSL)

/// KABLO TV ŞEBEKESİ ÜZERİNDEN VERİLEBİLECEK HİZMETLERİN ÇEŞİTLENMESİ İLE BİRLİKTE KABLO TV İŞLETMECİLERİ **ALTERNATİF TELEKOMÜNİKASYON İŞLETMECİSİ (ATİ)** DURUMUNA GELMİŞLERDİR.

/// ATİ'LER, ANALOG TELEVİZYON SİNYALLERİNİN İLETİMİNE İLAVETEN SAYISAL TELEVİZYON, VoIP, DATA, İNTERNET, VIDEO VB TÜM TELEKOMÜNİKASYON HİZMETLERİNİ SUNABİLECEK İMKAN VE KABİLİYETTEDİRLER.

KABLO TV ŐEBEKESİ ÜZERİNDEN KATMA DEĐERLİ HİZMETLER

/// İNTERNET ERİŐİMİ,

/// İNTERAKTİF DATA SERVİSLERİ,

(EVDEN BANKACILIK, EVDEN ALIŐVERİŐ, EVDE OFİS vb.)

/// UZAKTAN EĐİTİM,

/// VPN UYGULAMALARI (SANAL ÖZEL DEVRE),

/// VoIP (OTOMATİK TELEFON SERVİSİ),

/// SAYISAL TV VE İNTERAKTİF VİDEO SERVİSLERİ

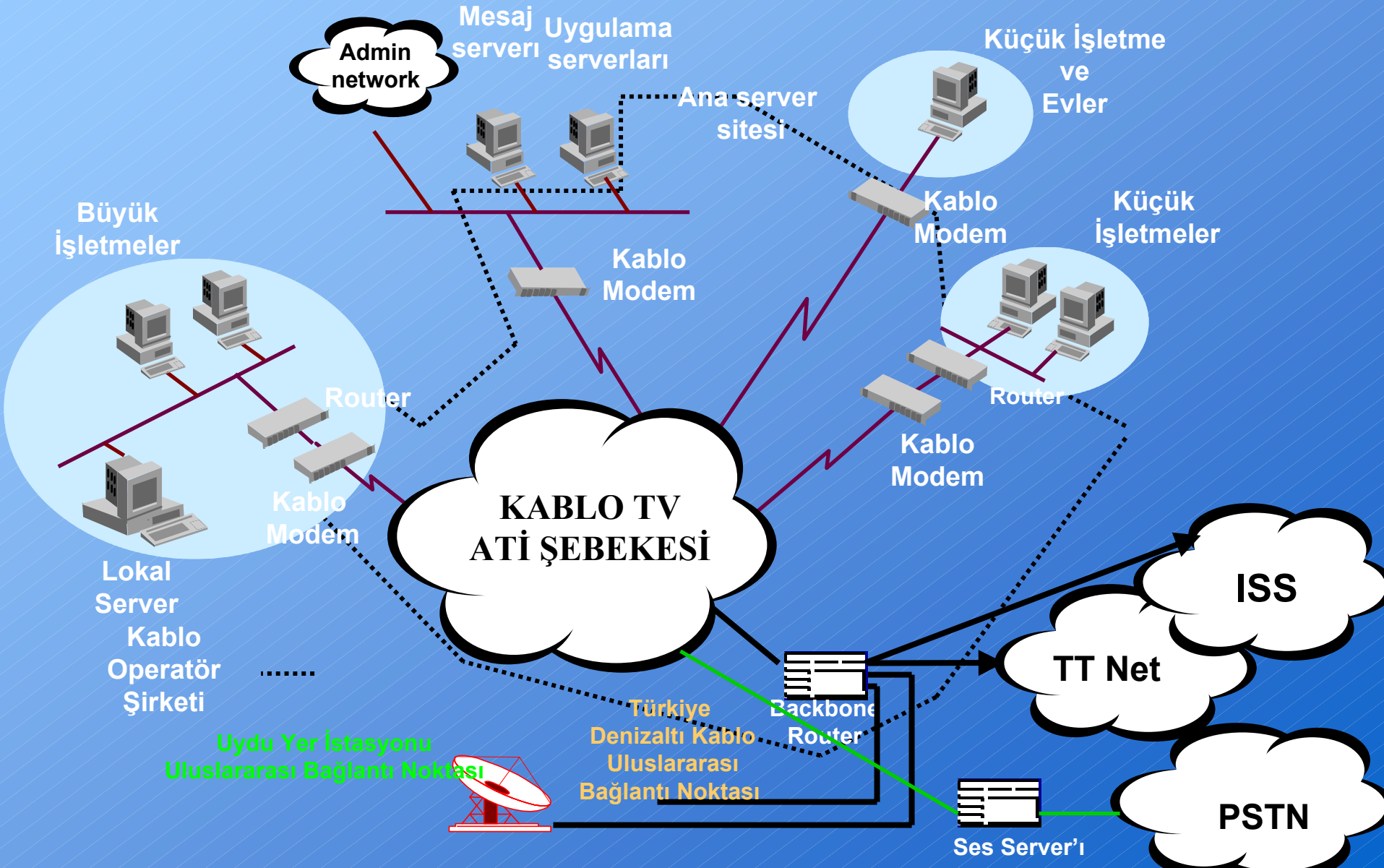
(VOD –İSTEĐE GÖRE VİDEO-, PAY PERVIEW –

SEYRETTİĐİN KADAR ÖDE-, TELEMEDICINE -UZAKTAN

TEDAVİ-, BİLGİSAYAR OYUNLARI, GÖRÜNTÜLÜ İZLEME

VE UZAKTAN KONTROL).

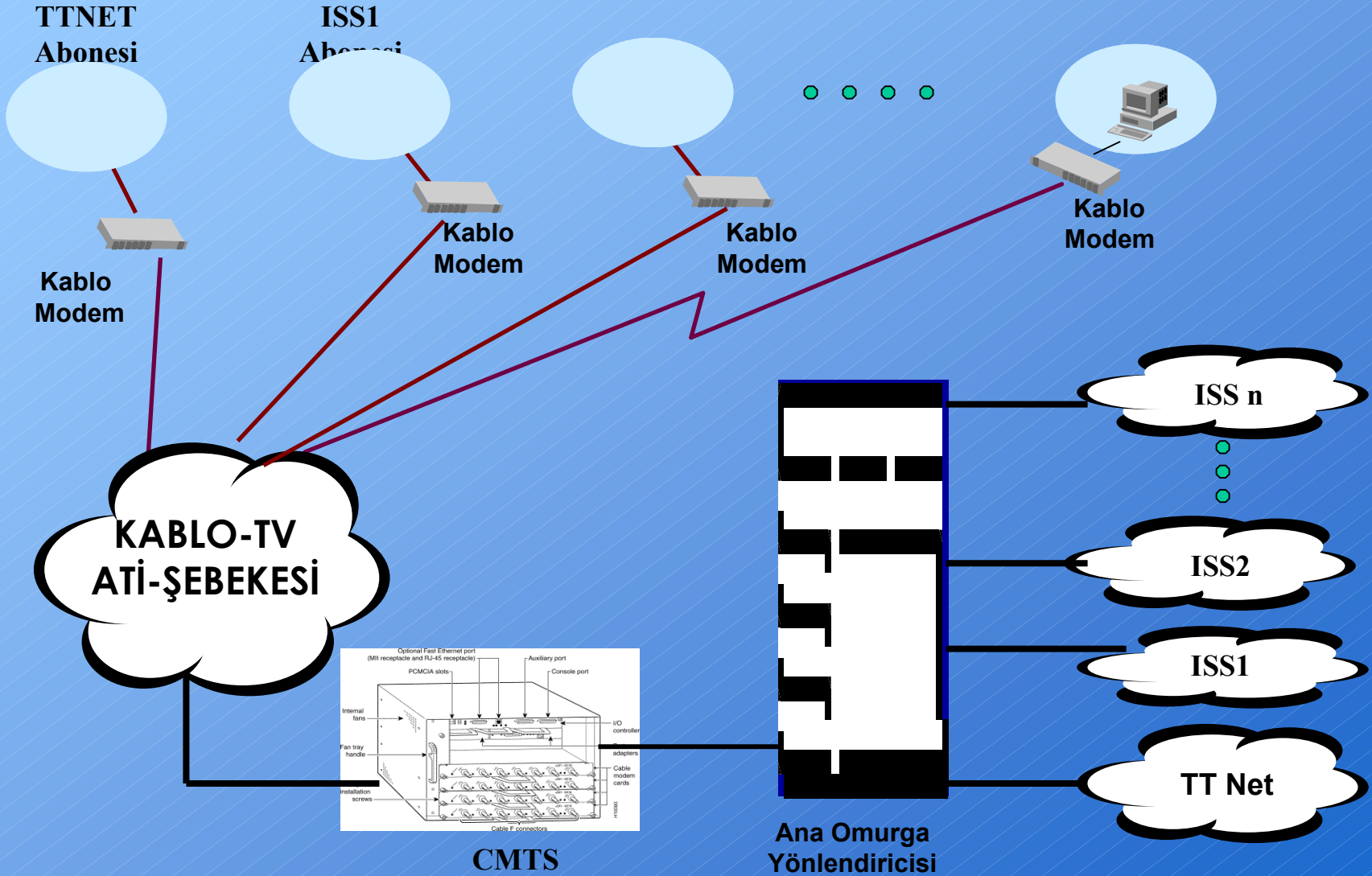
FARKLI TELEKOMÜNİKASYON ŞEBEKELERİNİN ENTEGRASYONU



ATİ-ALTERNATİF TELEKOMÜNİKASYON İŞLETMELİĞİ UYGULAMASI

- /// İNTERNET SERVİS SAĞLAYICILARI (ISS) MÜŞTERİLERİNE GENİŞ BANDLI VE HIZLI TELEKOMÜNİKASYON HİZMETİ SUNABİLMEK AMACIYLA SON KULLANICIYA ULAŞMAKTA KABLO TV ŞEBEKESİNİ KULLANMAK İSTEMEKTEDİRLER. .
- /// BUGÜN İÇİN ISS'LERİN KABLO TV ŞEBEKESİNİ KULLANMASINA TÜRK TELEKOM İZİN VERMEMEKTEDİR.
- /// KABLO TV FİRMALARINA TELEKOMÜNİKASYON KURUMU'NCA 2. TİP RUHSAT VERİLMESİNİ TAKİBEN TÜM ISS'LER KABLO TV ŞEBEKESİNİ KULLANARAK MÜŞTERİLERİNE GENİŞ BANDLI, HIZLI İNTERNET VE DATA HİZMETİ SUNABİLECEKLERDİR.
- /// KABLO TV ŞEBEKESİNİ TÜRK TELEKOMÜNİKASYON A.Ş.'YE İLAVE OLARAK DİĞER TÜM ISS'LERİN KULLANMASINA AİT BAĞLANTI ŞEKİLLERİ TAKİP EDEN YANSILARDA GÖSTERİLMEKTEDİR.

ATİ- ISS'LERİN BAĞLANTI ŞEMASI



ATİ- DATA VE İNTERNET BAĞLANTILARI

